

VEDLIGEHOELSE AF ØVRIGE VASKE

Vedligeholdelsesanvisninger på vaske i Corian® henvises der til afsnittet på forudgående side.

STÅLVASKE

Aftørres med en opvredet klud. Da vasken er rå og ubehandlet bliver vasken misfarvet, hvis den ikke rengøres med skurepulver eller specialprodukter, der findes i dagligvarehandlen. Undgå ståluld, da det kan efterlade små partikler, der kan udvikle sig til rustpletter.

Undgå ligeledes at efterlade støbejernsgryder og -pander i vasken, da disse kan efterlade rust. Hvis der er opstået små ridser eller rustpletter forårsaget af ovennævnte, kan en ru og ubehandlet stålvaske pudses med langsgående bevægelser med slibepapir min. korn 220, da en rustfri stålvaske ikke kan ruste. De vaske, som leveres med lille skyllekammer, er den lille kumme generelt mere mat i stålet.

BLANCO SILGRANIT

Den daglige vedligeholdelse er enkel. Brug en almindelig skuresvamp med lidt sulfo, hvis vasken er tilsmudset. Et par gange om måneden eller efter behov anbefaler vi at polere vasken med Blancoclean*. Ved kraftig kalkaflejring kan man lade varm eddike 7% stå i kummen i nogle minutter. Skyl efter med vand og polér med Blancoclean. Generelt: Det anbefales at aftørre vasken efter brug med en blød klud eller håndklæde for derved at mindske risikoen for skjolder eller lignende.

*** BLANCOCLEAN**

Et rengøringsmiddel, der er specielt udviklet til Silgranitvaske. Det affedter og afkalker, samtidig med det lægger en beskyttende vokshinde på vasken, hvilket efterfølgende letter den daglige rengøring. Kom en klat Blancoclean på en fugtig klud, polér vasken og skyl efter med rent vand.

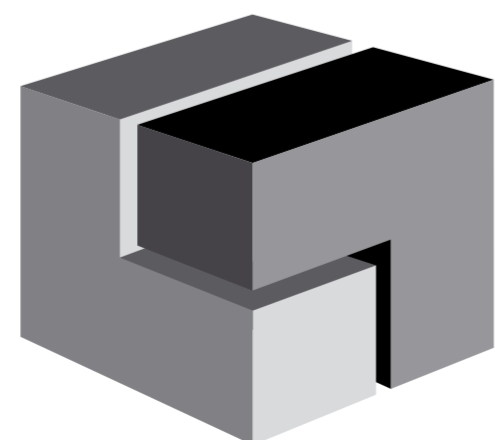
GARANTI

Denne bordplade er fremstillet efter dine ønsker og opgivne mål. Under fremstillingen er bordpladen underkastet kvalitetskontrol, der sikrer, at vores kvalitetsmål overholdes.

Eventuelle skader eller skrammer, der bliver fundet efter monteringen, henføres til montage-skader, der ikke er dækket af vor produktgaranti. Reklamationsretten følger købeloven, og omfatter alt, der kan relateres til produktion af bordpladen. Garantien for underlimede vaske er 5 år.

Yderligere information på www.dfi-geisler.com eller www.corian.dk

DFIGEISLER

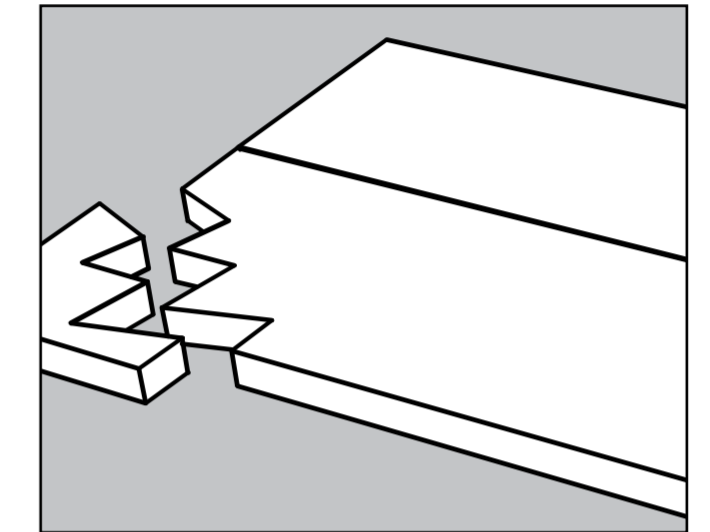


MONTAGE OG VEDLIGEHOLD AF

CORIAN® BORDPLADER**KONTROLLER BORDPLADEN VED MODTAGELSEN**

Finder du grund til at reklamere over det leverede produkt, skal dette ske til din forhandler inden montage påbegyndes, og senest 8 dage efter modtagelse.

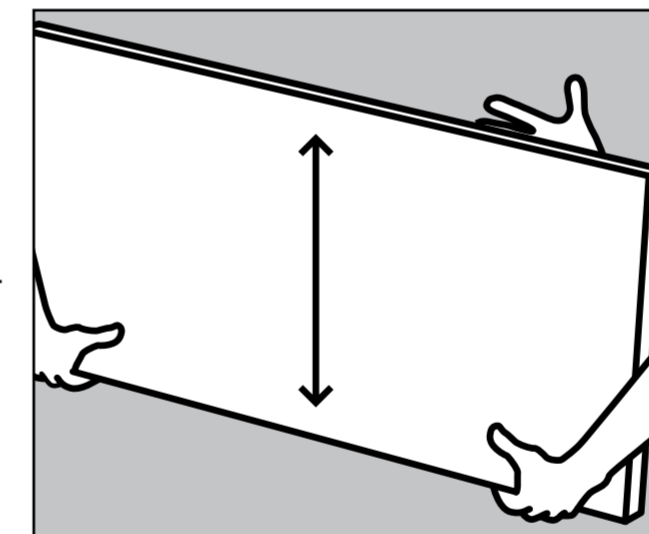
Monterede bordplader betragtes som værende godkendte. Synlige fejl og mangler vil derfor ikke være dækket af produktgarantien.



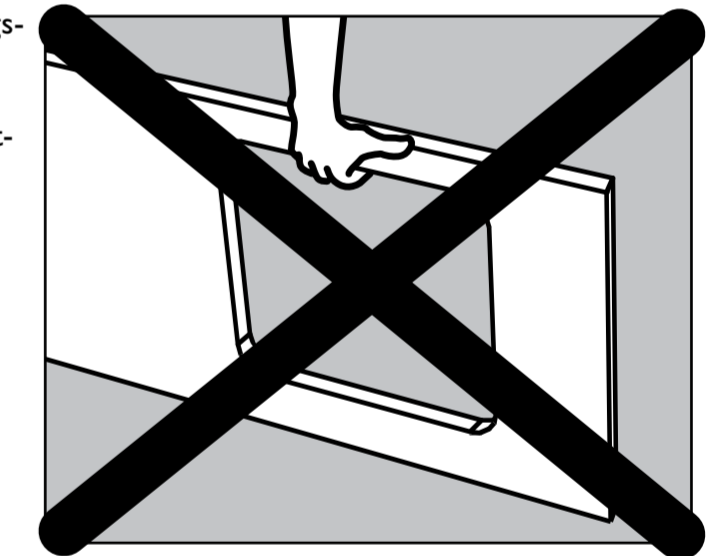
TRANSPORT OG OPBEVARING

Løft og indbæring af bordpladen skal altid foregå med pladen oprejst på langkanten. Pladen må aldrig bæres liggende.

Bordpladerne bør monteres inden 8 dage fra modtagelsen. Indtil da skal de opbevares i transport emballagen. Pladerne skal akklimatiseres i min. 24 timer inden montering. Rummet skal være opvarmet til 20 grader og have en luftfugtighed på ca. 50%.



Et eventuelt udskæringshul eller en gennem-boring må under ingen omstændigheder benyttes som »håndtag«.



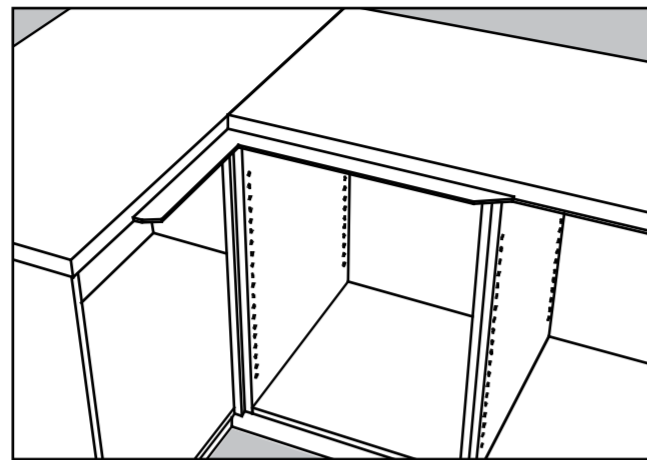
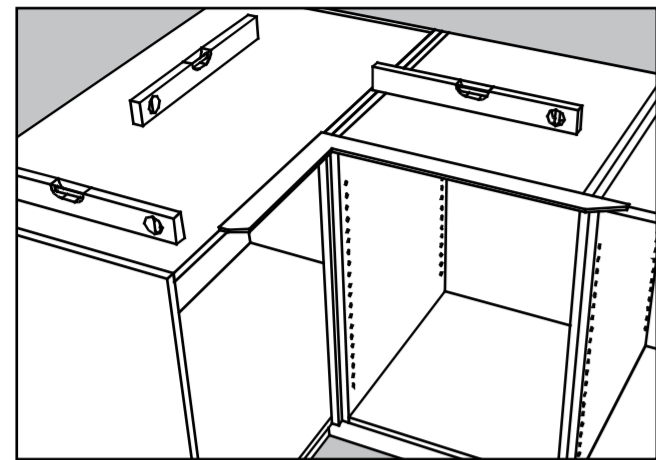
GENEREL INFORMATION OM DUPONT™ CORIAN®

DuPont™ Corian® plader fremstilles af ca. 1/3 akrylingredienser i høj kvalitet og 2/3 naturlige mineraler (aluminiumhydroxid) på flere produktionsanlæg verden over. Når ingredienserne i Corian® er fuldt polymeriseret i produktionsprocessen, forvandles de til et kemisk stabilt materiale, der påvirkes minimalt af luftkvaliteten indendørs, hvilket gør Corian® ideel til bordplader, vaske og en lang række andre formål.

Corian® er et massivt, formbart kompositmateriale, som blev opfundet af forskere hos DuPont™ i slutningen af 60'erne. Det er siden blevet brugt over hele verden både i hjemmet og i offentlige miljøer.

MONTERING AF CORIAN® BORDPLADER

FØR MONTERINGEN



Før monteringen skal du ved hjælp af vaterpas kontrollere, at de monterede køkkenelementer er opstillet vandret og i vinkel på hinanden. Forekommer der mindre niveauforskelle, kan det være vanskeligt at få en samling til at passe. Dette kan afhjælpes af et passende tyndt stykke finér eller lignende materiale.

Bordpladesættet lægges løst op på køkkenelementerne for at kontrollere, om mål og vinkler passer. Derefter tages bordpladen af køkkenelementerne igen. Passer bordpladen ikke, kontakt da omgående din forhandler. Bemærk: Alle vinkler er produceret ud fra 90 grader, med mindre andet er bestilt.

Sørg altid for, at der er min. 3 mm afstand til væg i både bagkant og ender til elastisk fuge.

Det er absolut væsentligt for at undgå nedbøjning i den monterede plade, at pladen er understøttet for min. hver 600 mm.

SAMLINGER I CORIAN® BORDPLADER

Det er muligt at foretage samlinger i Corian® bordplader, hvor samlingen mellem de 2 plader er næsten usynlig. Denne samling skal foretages af en certificeret DFI-GEISLER A/S montør.

Inden det er muligt for montøren at udføre disse samlinger, så skal følgende være klargjort:

- Nødvendige udskæringer i elementer for kogeplader og vask skal være udført.
- Pladerne skal være akklimatiseret i min. 24 timer.
- Pladerne skal være lagt op på elementerne og udskæringer/mål skal være kontrolleret.

Yderligere skal det være muligt, at trække pladerne min. 150 mm fra hinanden for at forberede samlingen.

MONTERING AF 12 MM CORIAN® BORDPLADER

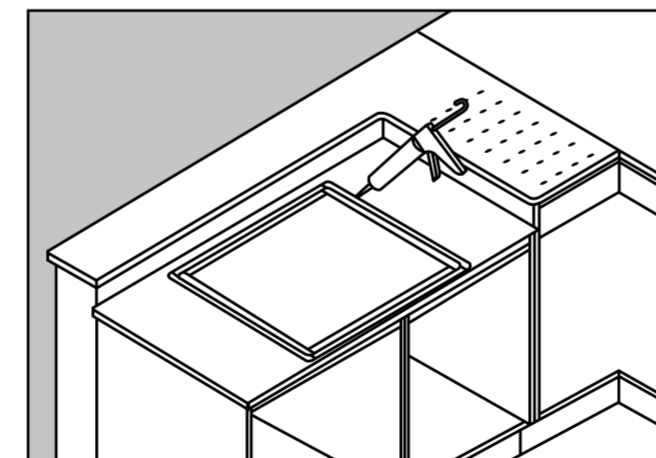
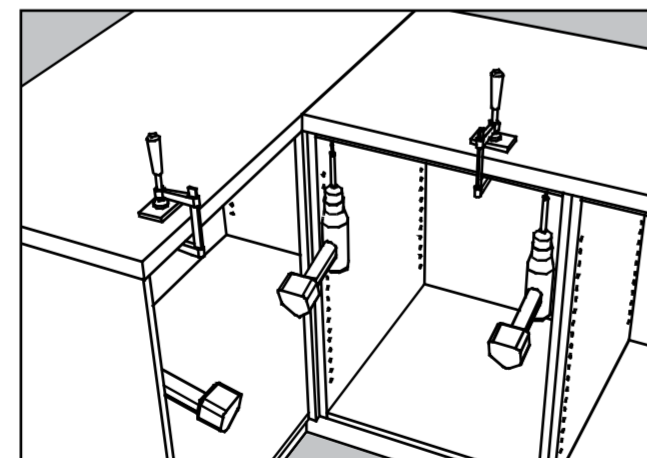
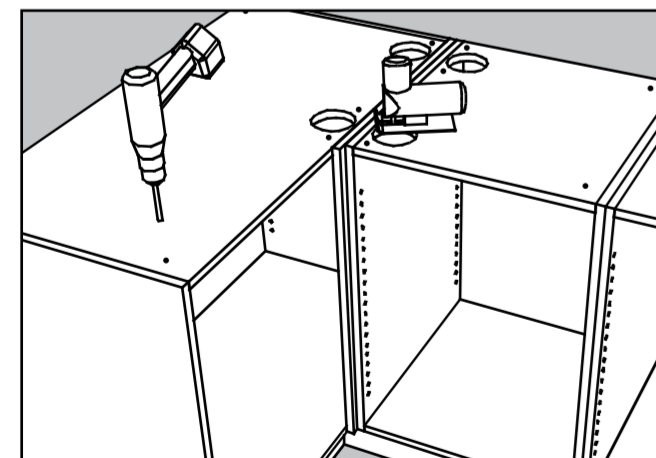
Corian® bordplader uden undermonterede lister monteres direkte på skabskorpus. Fastgørelsen sker i en elastisk silikone.

Punktvis ved alle korpussider og ved sarglister fastgøres pladen i silikone på størrelsen af en ært.

For at undgå nedbøjning er det absolut væsentligt, at pladen er understøttet i både for- og bagkant og der ikke er udhæng uden understøttelse ved forkanter eller ender på mere end 150 mm.

MONTERING AF CORIAN® BORDPLADER TYKKERE END 12 MM

Corian® bordplader i mere end 12 mm tykkelse produceres med lister monteret under den 12 mm tykke Corian® plade. Disse lister er skjult af Corian® forkanten.



For fastgørelse af bordpladen bores der et 6 mm hul gennem skabstoppen i for- og bagkant. Bordpladen skal fastgøres for minimum hver 600 mm i længderetningen.

Bordpladen fastgøres til køkkenelementerne ved hjælp af de forberede skruehuller. Bordpladen fastholdes eventuelt med skruevinger under fastgørelsen, men husk beskyttelsesklodser for at undgå at beskadige overfladen.

Til ilægning/montering af planintegrerede kogeplader skal der fuges hele vejen rundt om kogepladen. Sørg for, at der er fugemasse nok til, at fugen kan glattes helt jævnt hele vejen rundt. Fugemassen kan bestilles sammen med kogepladen.

Afslut altid monteringen med rengøring af bordpladen. Se retningslinjer for rengøring.

VEDLIGEHOLDELSE AF DUPONT™ CORIAN® BORDPLADER/VASKE FRA DFI-GEISLER

Disse råd har vi lavet for at besvare dine spørgsmål om, hvordan man vedligeholder bordplader og vaske af Corian®. For at bevare den fine glans, anbefaler vi dig at følge vore vedligeholdelsesråd nøje. Så kommer Corian® til at beholde sin smukke finish i lang tid.

Vi anbefaler altid, at der bruges Composite Cleaner og Composite Sealer til rengøring og vedligeholdelse. Disse forhandles af din køkkenforhandler. Selvstændig vejledning findes med produktet. Corian® er ikke vedligeholdelsesfrit, men kræver kun minimal behandling for at se flot ud.

I den daglige rengøring er det nok at tørre Corian® af med en blød klud og rent vand. De fleste pletter og fedt fjernes med vand og flydende opvaskemiddel. Hele overfladen bør rengøres nøje af og til, for at glansen ikke skal blive ujævn.

Brug et rengøringsmiddel med mild slibeeffekt til Corian®, som har silkefinish og flydende opvaskemiddel for højglansoverflader. Rengør hele overfladen med en klud og med bløde cirkelbevægelser. Skyl med vand og tør efter med papir eller bløde klude.

Hvis du ikke bliver tilfreds med glansen eller om finishen er blevet ujævn, kan du altid oppolere overfladen af Corian®.

HVIS DU HAR CORIAN® VASK

Trin 1

Normal rengøring.

Trin 2

Brug opvaskemiddel eller mild skurecreme og en hvid skuresvamp.

Trin 3

Fyld vasken med varmt vand (ikke kogende). Tilsæt 1-2 tsk. maskinopvaskemiddel og lad det stå i nogle timer eller natten over. Vask med en børste, skyl og tør af.

Ud over det brede sortiment i Corian® vaske, er det muligt at montere stålvaske eller granitvaske fra DFI-GEISLERs sortiment.

PLETFJERNELSE

Forsøg med de enkle løsninger først. Hvis der fortsat er pletter, brug lidt mild skurecreme på en klud og gnid med lette cirkelbevægelser.

Undgå grove skuresvampe i den daglige rengøring. Stærke slibemidler eller den grønne side af skuresvampen (som Scotch-Brite™) skal kun bruges til at fjerne svært vanskelige pletter. Efter brug af sådanne stærke midler, bør man sørge for, at overfladen, som er behandlet, får sin glans tilbage ved at gentage proceduren som beskrevet angående rengøring af overfladen.

GRAFITTI, TUSCH OG KUGLEPEN

Vaskes let bort, som forklaret under pletfjernelse.

BRANDMÆRKER OG ANDRE VANSKELIGE PLETTER

Fjernes med skuremiddel og en fin svamp.

KEMIKALIER

Stærke kemikalier (som f.eks. acetone, mineralsk terpentin, klor, afløbsrens, ovnrens o.l.) skal straks skylles af med vand og opvaskemiddel for at undgå skader på overfladen. Neglelak kan fjernes med neglelakfjerner (uden acetone) og skylles efterfølgende med rent vand.

Hvis skaden ikke opdages umiddelbart eller om overfladen udsættes for en langvarig påvirkning af kemikalier (f.eks. fra en utæt beholder), kan det være nødvendigt at kontakte din køkkenforhandler, der vil tage kontakt til DFI-GEISLERs serviceafdeling.

VÆR FORSIGTIG MED VARME

Sæt ikke varme gryder, særlig ikke støbejernsgryder, direkte på Corian® bordpladen. En så varm gryde kan skade de fleste overflader! Brug et eller andet varmeunderlag.

Tænd for det kolde vand, når der hældes kogende væsker i Corian® vaske, det forhindrer, at overfladen skades.

UNDGÅ RIDSER

Skær ikke med en skarp kniv direkte på Corian® bordpladen. Det kan skade overfladen. Brug i stedet et skærebræt. Som alle materialer kan Corian® få ridser. Ridser, støv, kalkaflejringer fra aftørring og almindelig slidtage synes tydeligere på mørke farver end på de lyse.

MEKANISK SKADE

Hvis en Corian® bordplade skades ved at f.eks. et tungt og spidst objekt falder ned og laver en sprække eller ødelægger et hjørne af pladen, kan dette repareres, så det næsten ikke kan ses. Corian® er unikt med at kunne repareres, oppoleres og få sin nye finish tilbage! Skulle du være uheldig, så kontakt din køkkenforhandler, der vil foranledige, at DFI-GEISLER udfører reparationen.

OPPOLERING

For en bad- eller køkkenindretning i Corian®, som har været i brug i 5 til 10 år, kan det være på tide med en professionel oppolering af overfladerne. Så får Corian® sin oprindelige nye finish tilbage. Skulle du ønske dette, så kontakt din køkkenforhandler, der vil foranledige, at DFI-GEISLER udfører oppoleringen.

For yderligere oplysninger se Corian® webside: www.corian.dk eller www.dfi-geisler.com