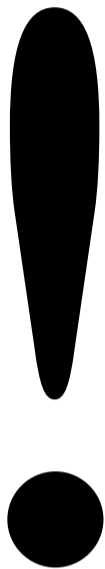


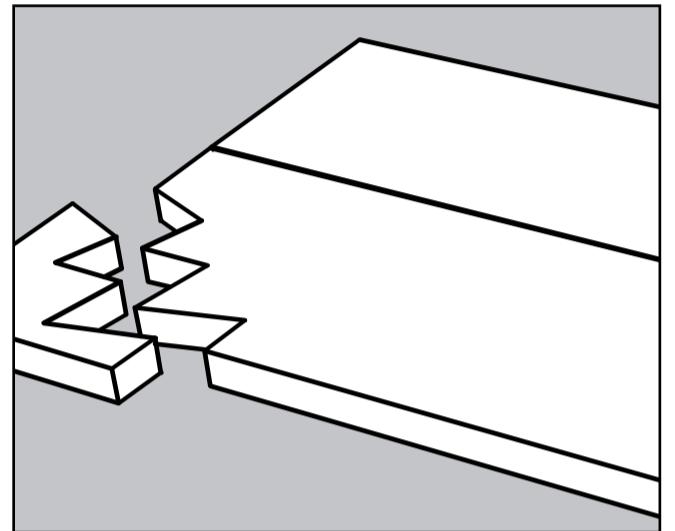
MONTAGE OG VEDLIGEHOLD AF MASSIVTRÆS BORDPLADE

KONTROLLER BORDPLADEN VED MODTAGELSEN



Finder du grund til at reklamere over det leverede produkt, skal dette ske til din forhandler inden montage påbegyndes, og senest 8 dage efter modtagelse.

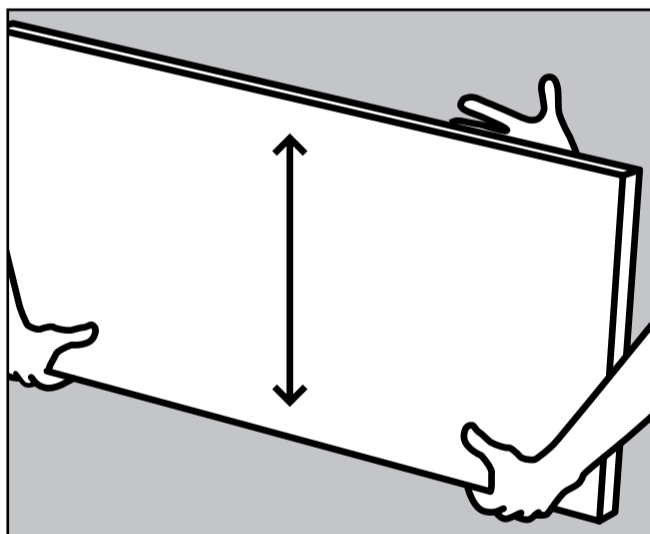
Monterede bordplader betragtes som værende godkendte. Synlige fejl og mangler vil derfor ikke være dækket af produktgarantien.



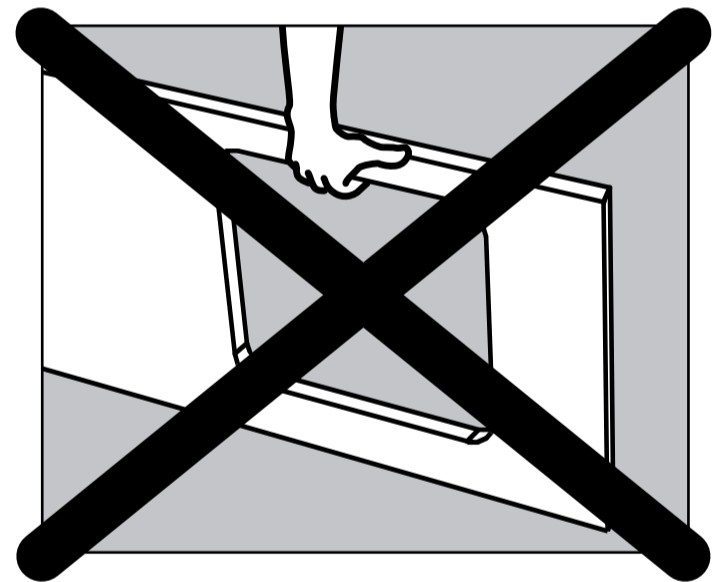
TRANSPORT OG OPBEVARING

Løft og indbæring af bordpladen skal altid foregå med pladen oprejst på langkanten. Pladen må aldrig bæres liggende.

Hvis bordpladen opbevares liggende inden montagen, skal den understøttes tilstrækkeligt solidt.



Et eventuelt udskæringshul eller en gennemboring må under ingen omstændigheder benyttes som »håndtag«.



GENEREL INFORMATION

En massivtræs bordplade er et naturprodukt. Den struktur og åretegning din bordplade har i overfladen er unik for netop denne bordplade. Der vil derfor kunne forekomme mindre forskelle i din bordplade i forhold til den vejledende prøve du har set i vort brochuremateriale eller hos vores forhandler. Dette er ikke en fejl – men en naturlig charme ved produktet.

Træ er levende, og jo mere fugt det får, jo mere vil træet udvide sig. Træ til bordplader er tørret til 8%, hvorfor det er vigtigt, at bordpladen ikke udsættes for en konstant høj fugtighed. Normalt vil fugtigheden i et køkken være 50-60%. Er luftfugtigheden højere, vil træet optage fugt og

udvide sig. Er luftfugtigheden lavere vil bordpladen svinde.

Hvis der optages uens fugt på for- og bagside, vil pladen krumme – men den retter sig igen. Ved en normal rumfugtighed på mellem 50-60% vil træet udvide sig 1-2 mm i bredderetningen, men kan ved en fugtighed på 85% udvide sig op til 10 mm. I længderetningen vil udvidelsen altid være minimal.

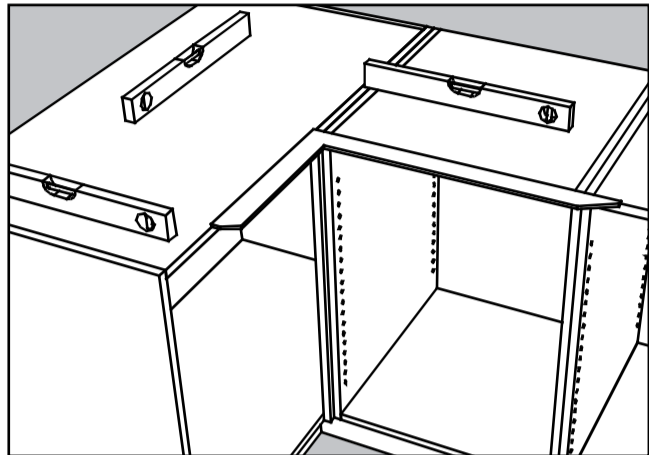
Ved tørring af naturtræ vil der opstå små luftlommer i træet. Disse luftlommer vil fremkomme som små revner/mindre ridser i den færdige bordplade. Ligeledes kan smårevner opstå ved

temperatur- og fugtighedssudsving. Smårevner er naturlige i massivtræ, og er derfor ikke reklameringsberettigede.

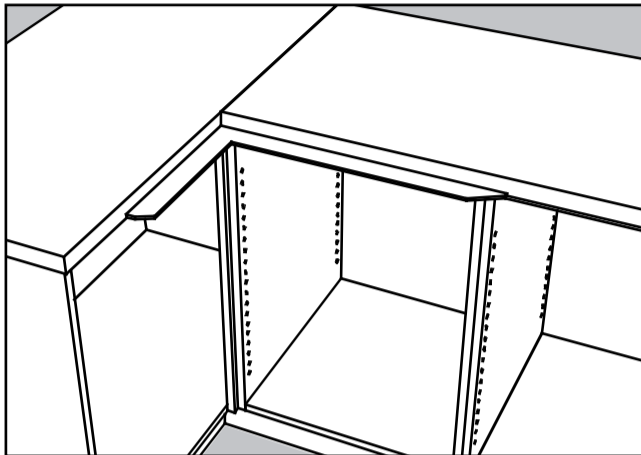
Vore massivtræs bordplader i subtropiske træsorter er altid produceret af certificeret træ. Varmeafgivende husholdningsmaskiner som kaffemaskine, brødrister m.v. bør aldrig placeres direkte på massivtræs bordpladen, men på et varmeafvisende underlag. På den måde beskyttes bordet mod kontaktvarme, der kan medføre udtørring, misfarvning og i værste fald revnedannelse i træet.

MONTAGE AF MASSIVTRÆSBORDPLADE

FØR MONTERINGEN

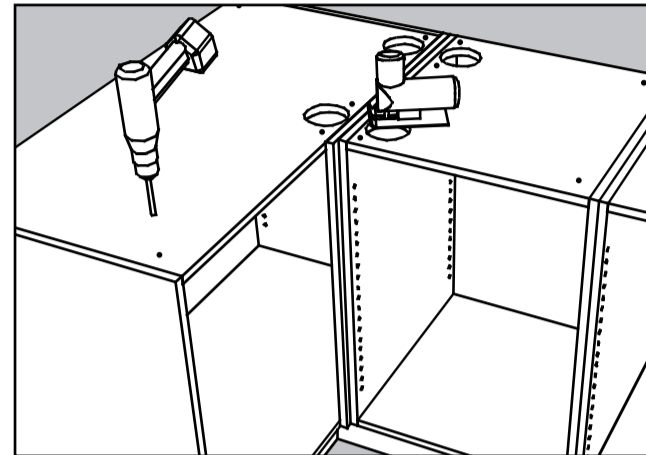


Før monteringen skal du ved hjælp af vaterpas kontrollere, at de monterede køkkenelementer er opstillet vandret og i vinkel på hinanden. Forekommer der mindre niveauforskelle, kan det være vanskeligt af få en samling til at passe. Dette kan afhjælpes af et passende tyndt stykke finér eller lignende materiale.

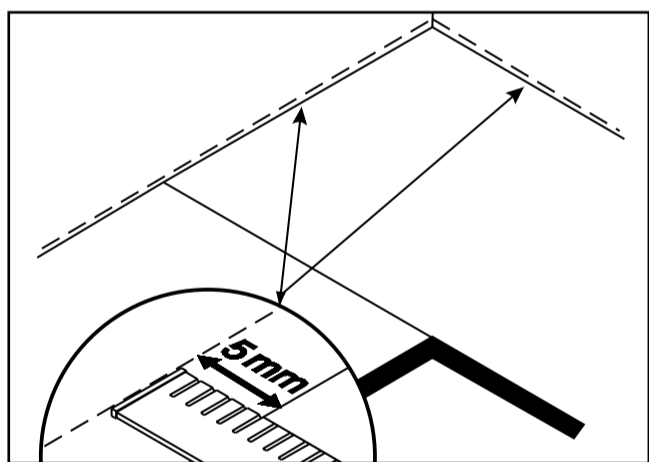


Bordpladesættet lægges løst op på køkkenelementerne for at kontrollere om mål og vinkler passer. Derefter tages bordpladen af køkkenelementerne igen. Passer bordpladen ikke, kontakt da omgående din forhandler.

Bemærk: Alle vinkler er produceret ud fra 90 grader, med mindre andet er bestilt.

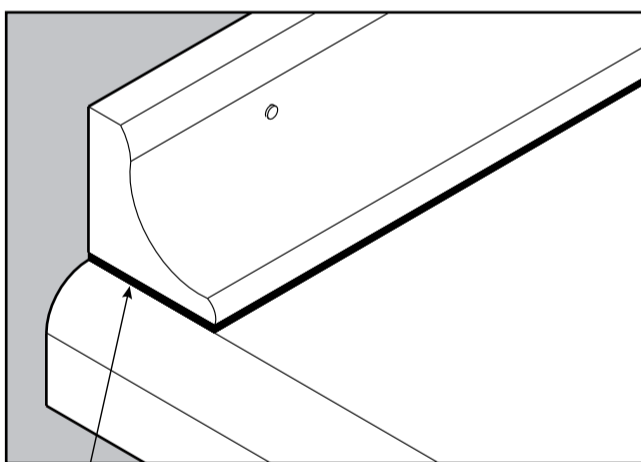


Hvis der er top i skabene, skal der skæres hul i toppen, for at tilspænding af eventuelle bordpladesamlinger med spændebeslag kan foretages inde fra skabet. Såfremt der fra køkkenfabrikken ikke er forboret til skruehuller, bores skruehuller for hver 60 cm.



Det er vigtigt, at man sikrer sig, at pladerne har de korrektemål inden montering, idet træ arbejder. Der **SKAL** være 5 mm afstand fra bordplade til væg eller skab, da en bordplade på 600 mm i bredden kan arbejde 4-6 mm i bredderetningen. Breddere plader kræver større afstand.

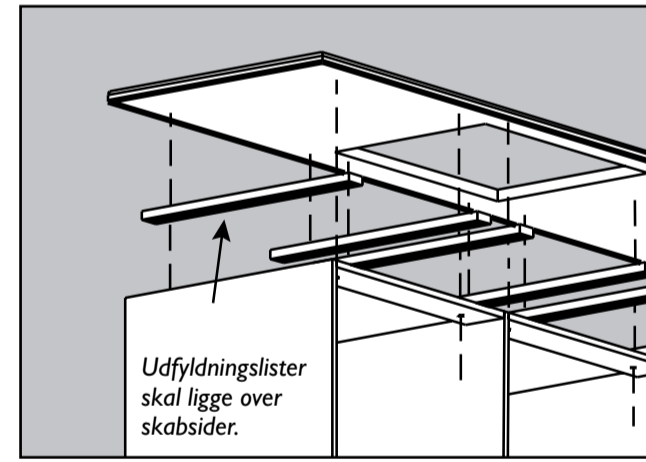
BAGKANTLISTER



Løse bagkantlister kan nedlægges i silikone eller lim. Som ekstra befæstning kan anvendes stifter. Ved montering af løse lister bør man montere listen under hensyntagen til, at bordpladen vil vandre.

Fastgør listen på væggen og forsegl med en fleksibel silikone mellem liste og bordplade i fuld længde.

FASTGØRELSE AF PLADE MED SARGKANT



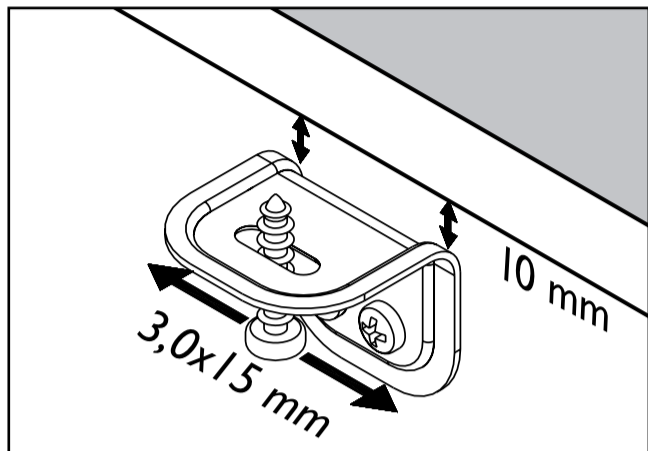
Udfyldningslister skal ligge over skabsider.

I bredderetningen skal bordpladen understøttes og fastgøres til køkkenelementerne i forkant, på midten- og i bagkant for hver 300 mm. Længderetning ved for- og bagkant max. 600 mm og højst 50 mm fra skabskorpus. Monteres med skruer og skiver gennem et 10 mm forboret hul på midten af vinkelbeslaget, således at spændinger og vandringer kan ske derigennem.

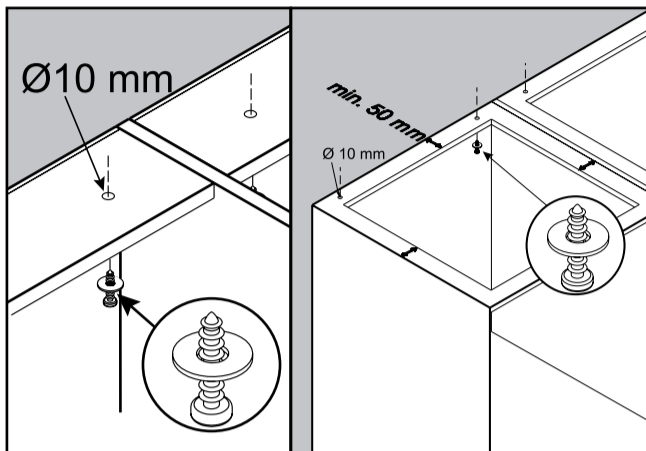
Der medleveres materiale til at understøtte bordpladen, således at bordplader kan understøttes og fastgøres som vist på tegning.

MONTAGE AF MASSIVTRÆSBORDPLADE

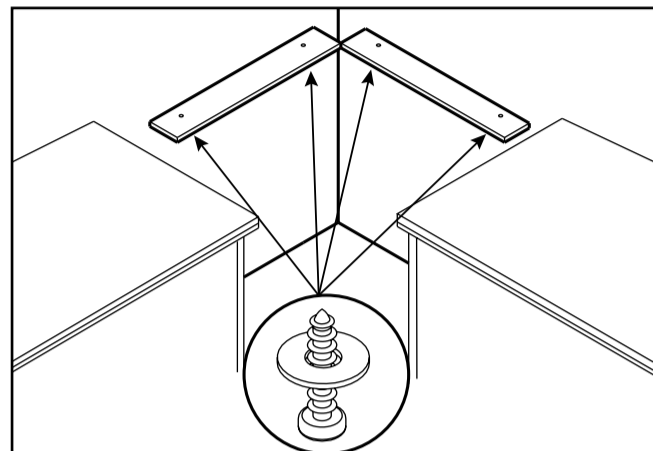
FASTGØRELSE AF PLADE UDEN SARGKANT



I bredderetningen skal bordpladen understøttes og fastgøres til køkkenelementerne i forkant, på midten- og i bagkant for hver 300 mm. Længderetning ved for- og bagkant for hver 600 mm og højst 50 mm fra skabskorpus. Montér med skruer og skiver gennem et 10 mm forboret hul på midten af vinklerne, således at spændinger og vandringer kan ske derigennem.

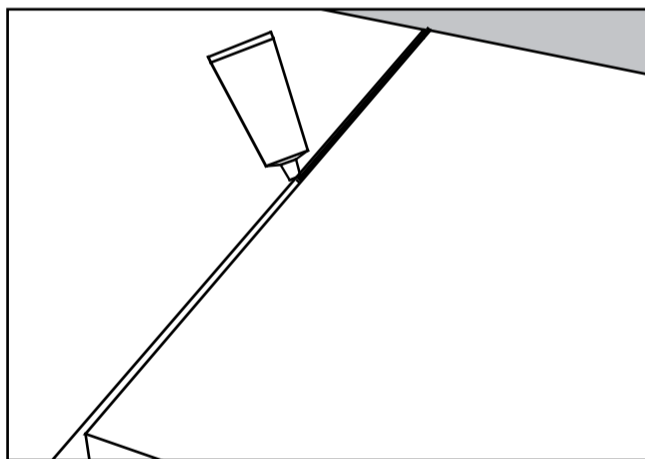


Hvis der er fuld top i skabe, skal der, for at bordpladen kan få samme fugtighed på underside og overside, monteres 3 mm afstandslister og laves min. 4 x 50 mm lufthuller i toppen eller en del af toppen saves bort.

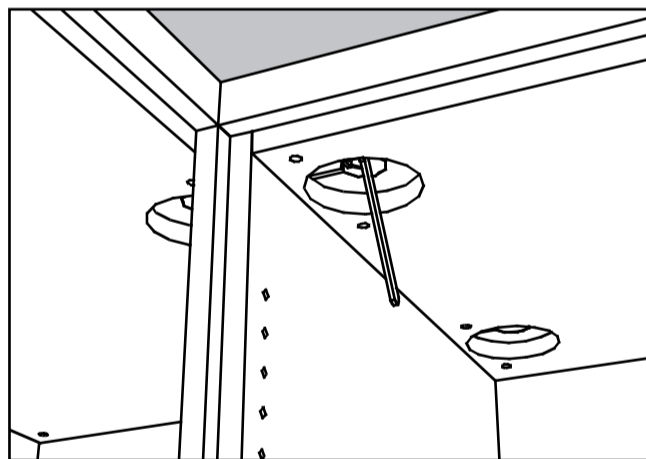


Ved hjørneplader er det vigtigt at disse ALTID understøttes og fastgøres på skabe. Hvis der ikke er skabe til dette, SKAL bordpladen understøttes og fastgøres på lister på væggen. Vær opmærksom ved hjørner uden skabe, her kan der være fugt fra vægge og nystøbte gulve, så pladen kommer til at krumme. Reklamationer der kan henvises til dette, er DFI-GEISLER A/S uvedkommende.

SAMLINGER

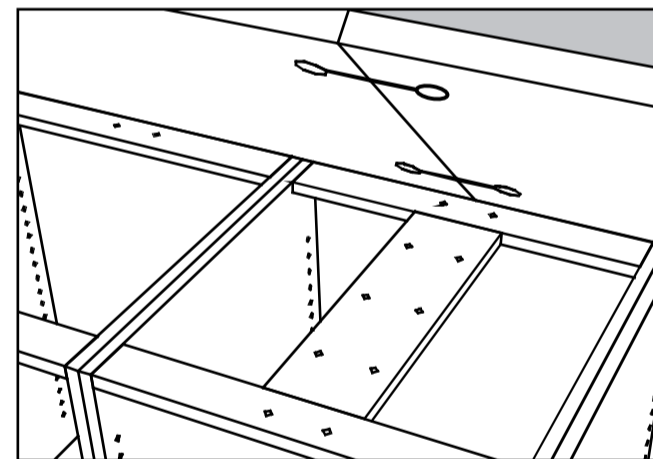


Samlinger prøvesamles og justeres, så plade og kanter flugter inden der påføres fugemasse. Alle samlinger skal fuldfuges med den medsendte smalfugemasse. Fugemassen SKAL ved påføring dække hele fugefladen på begge pladekanter.



Beslagene monteres og pladerne spændes sammen, således at samlingerne bliver helt tætte. Det skal påregnes, at det kan være nødvendigt at justere samlingerne på stedet. Overskydende fugemasse fjernes straks efter sammenspændingen med en fugtig klud.

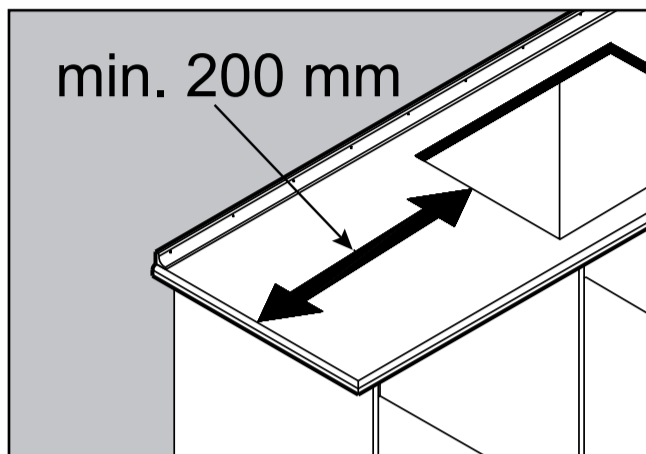
Bemærk: Vær opmærksom på evt. tykkelse forskelle ved samling af bordplader af forskellige materialer.



Samlinger skal altid understøttes. Understøtning monteres med parvise skruer i 10 mm huller.

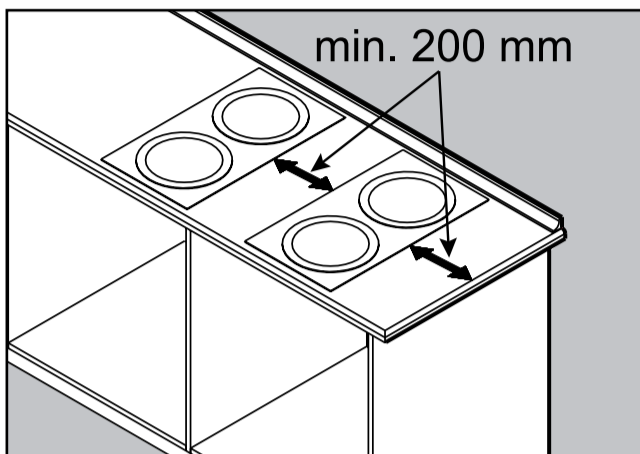
MONTAGE AF MASSIVTRÆSBORDPLADE

UDSKÆRINGER, RØR, KOGEPLADER OG KOMFUR



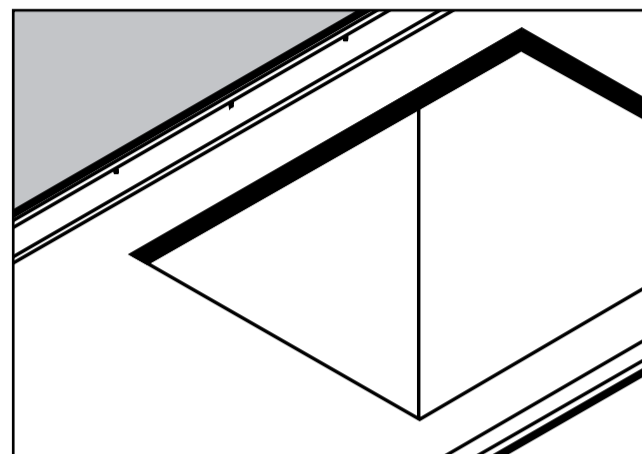
Ved udskæring for rør og lignende skal der være min. 3 mm luft, så pladen kan vandre og kondensvand fra rørene ikke skader træet. Ved udskæring skal der skæres fra bagsiden af pladen for at undgå oprifter på forsiden.

Bordkomfur og kogeplader må ikke placeres nærmere end 200 mm fra pladesamlinger og bordpladeender, og der skal være mindst 50 mm til for- og bagkant. For at sikre at bordpladen kan vandre, skal udskæringshuller altid have 5 mm luft ved alle kanter, til det emne der monteres.



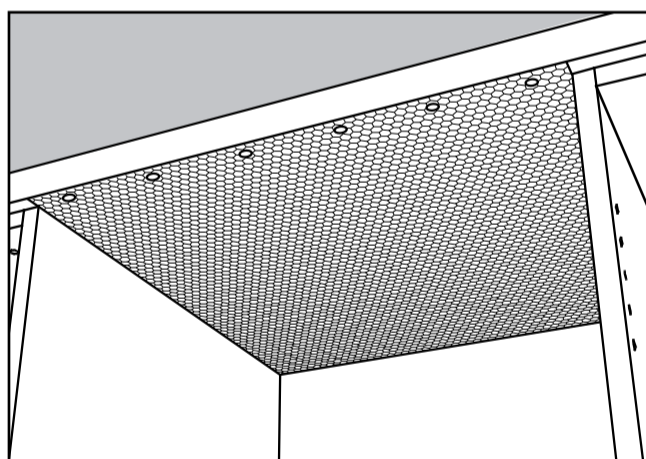
Ved nedlægning af dobbelte kogeplader skal afstanden være mindst 200 mm, da træet ellers udtørres for hurtigt med revnedannelse til følge. Der skal desuden monteres ekstra understøtning mellem kogepladerne, med en fugtig klud.

NB: Vær opmærksom på evt. tykkelse forskelle ved samling af bordplader af forskellige materialer.



Kanter i udskæringer skal altid forsegles med syrefri silikone eller alufolie. Ved kogeplader og fritstående komfur skal tilstødende pladeender forsegles, og have en afstand på minimum 5 mm for at mindske revnedannelser.

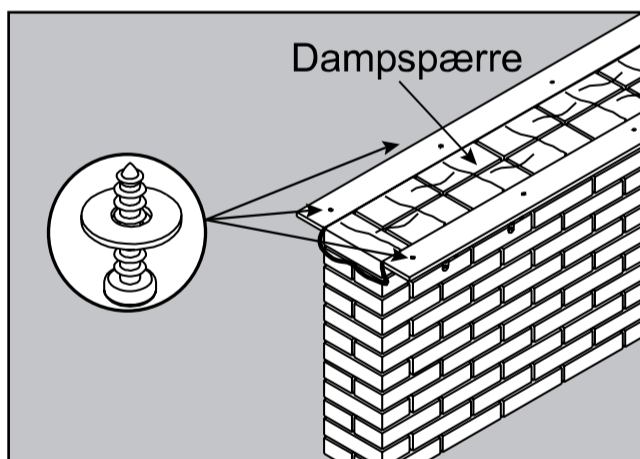
Trods forsegling kan der opstå mindre revnedannelser, der må accepteres som en naturlig følgevirkning af varmen. Utætheder i forseglingen kan give revner og misfarvninger af træet, som ikke kan repareres.



Der skal klæbes alukraft op under bordpladen, hvor opvaskemaskine, indbygningsovn, radiator eller andre varmeafgivende kilder er placeret, for at beskytte træet imod varme og fugt.

Husk: Den blanke side på alukanten skal vende nedad imod husholdningsmaskinerne og skal helt frem til forkant. Medfølger stålskinne skal denne også monteres – helt til forkant.

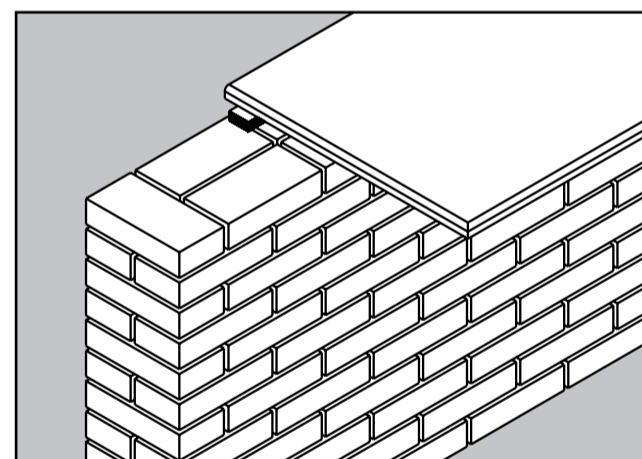
MONTERING PÅ OG VED MURVÆRK



Ved montering på og mod murværk skal man altid sikre sig, at murværket er tørt, da vådt murværk afgiver fugt, som pladen kan opsuge og derved blive krum. For at sikre sig skal muren afdækkes med fugtspærre også op ad pladekanter.

Ved massivtræsplader der anvendes som vinduesbundstykker, skal man sørge for at hindre fugt indtrængen fra hulmuren, og at der er isoleret op mod pladen. I modsat fald vil der opstå en kuldebro, og pladen vil blive krum. HUSK at understøtte under vinduespladen, da træ ikke kan bære sig selv.

FRITHÆNGENDE BORDPLADER



Bordplader, der er frit hængende i længderetning over 300 mm og bredderetning over 150 mm, skal forstærkes på undersiden for at undgå krumninger, enten med et ifræset jern eller en monteret sarg i hele pladens længde eller bredde.

Ved større udhæng kan det være nødvendigt at understøtte med et ben.

VEDLIGEHOLEDSE AF BORDPLADEN

Hos DFI-GEISLER er det tilstræbt, at det levende massivtræsprodukt er behandlet på en sådan måde, at der er så lidt vedligeholdelse som muligt. Naturtræ vil dog altid, lige meget hvor godt det er behandlet, være et levende materiale, der arbejder.

Træet arbejder i det miljø, det er placeret i. Og hvor meget træet arbejder, afhænger af de fugtudsvingninger, der er i miljøet. En god behandling af træet vil minimere træets evne til at optage fugt og dermed træets evne til at arbejde, men kan aldrig elimineres.

Massive bordplader tåler ikke påvirkning af meget varme emner, husk derfor altid en bordskåner, når du sætter varme gryder, pander osv. fra dig på bordpladen. Fra fabrikken er massivtræsbordpladerne overfladebehandlede med olie (natur/hvid).

Vær opmærksom på at sulfo udtørker bordpladen – derfor er hyppigere oliering nødvendig.

BEHANDLING MED OLIE NATUR/HVID

Pladerne har gennemgået en olieringsproces, hvor de er blevet grundolieret og poleret for at sikre, at olien er trængt så langt ned i træet som muligt.

Efter montering og inden ibrugtagning af pladen, skal den behandles jf. pkt. 1-5. Pladen er herefter klar til at blive taget i brug.

For at bibeholde en optimal modstandsdygtighed anbefaler vi, at pladen efter behov vedligeholdes, (ca. 2-4 gange om året) og behandles med olie efter følgende procedure:

1. Pladen rengøres på alle synlige for- og bagkanter samt på synlige flader. Ved meget genstridige pletter kan anvendes et stykke sandpapir korn 180 efterfulgt af slibesvampen. Husk at slibe i olien. Hvis pladen ikke skal have en blank overfladen, bør den efter rengøring slibes let med en slipesvamp.
2. Påfør et tyndt lag olie på for- og bagkanter samt på de synlige flader. Lad olien trække i max. 15 min.
3. Slib pladen med en slibesvamp i olien i træets åreretning (længderetningen).

4. Aftør pladen med en fnugfri bomuldsklud. Pladen skal poleres tør. Ingen våde pletter.

5. Bordpladen må ikke de kommende 8 timer komme i forbindelse med vand inden bordpladen tages i brug.

Til daglig rengøring anbefales almindeligt sæbevand, ikke midler indeholdende sulfo. Anvend aldrig salmiak og skurepulverholdige rengøringsmidler. Salmiak kan misfarve massivtræ.

Husk: Olieklude kan selvantænde. Brugte klude skal afbrændes eller opbevares i glas med tæt-sluttende låg. Olien skal opbevares utilgængeligt for børn, samt tørt og frostfrit.

ANVENDELSE AF BORDPLADEN

Husholdningsudstyr såsom kaffemaskiner, brødristerere eller lignende, der afgiver konstant varme, må ikke placeres direkte på en massivtræsbordeplade. Den varmeafgivende kilde skal placeres på et varmeafvisende underlag for at undgå misfarvninger og revnedannelser.

Ved brug af gryder og pander er det meget vigtigt, at du bruger den rette størrelse til de rette kogeplader. Forkert størrelse kan resultere i, at der udvikles uforholdsmæssig høj varme, som kan medføre, at der på bordpladen kan opstå

små revner. Ved 80°C opløses lim og træ udtørres, og der vil opstå små svindrevner.

Det er vigtigt, at du husker at vedligeholde dine massivtræsbordeplader efter behov, se vores vedligeholdelsesvejledning. Er pladerne fra starten vedligeholdte og mættede, vil du kunne glæde dig over produktet i mange år.

HUSK: Plader, der IKKE vedligeholdes, giver mange ærgelser.

VEDLIGEHOLDELSE AF VASK

Vores sortiment af vaske indeholder mere end 150 forskellige stål-, emalje- og porcelænsvaske fra anerkendte leverandører.

STÅLVASK:

Aftørres med en opvredet klud. Da vasken er rå og ubehandlet bliver vasken misfarvet, hvis den ikke rengøres med skurepulver eller specialprodukter, der findes i dagligvarehandlen. Undgå ståluld, da det kan efterlade små partikler, der kan udvikle sig til rustpletter.

Undgå ligeledes at efterlade støbejernsgryder og -pander i vasken, da disse kan efterlade rust. Hvis der er opstået små ridser eller rustpletter forårsaget af ovennævnte, kan en ru og ubehandlet stålvaske pudses med langsgående bevægelser med slibepapir min. korn 220, da en rustfri stålvaske ikke kan ruste. De vaske, som leveres med lille skyllekammer, er den lille kumme mere mat i stålet generelt.

EMALJEVASK:

Rengøres bedst med vand og en opvredet klud. Skulle der opstå misfarvninger, fjernes disse bedst med lige dele vand og klorin. Anvend ikke skurepulver, da dette ridser emaljen.

PORCELÆNSVASK:

Rengøres bedst med de i handlen værende, flydende rengøringsmidler. Undgå skurepulver og andre slibende rengøringsmidler.

BLANCO SILGRANIT:

Den daglige vedligeholdelse er enkel. Brug en almindelig skuresvamp med lidt sulfo, hvis vasken er tilsmudset. Et par gange om måneden eller efter behov anbefaler vi at polere vasken med Blancoclean*. Ved kraftig kalkaflejringer kan man lade varm eddike 7% stå i kummen i nogle minutter. Skyl efter med vand og polér med Blancoclean. Generelt: Det anbefales at aftørre vasken efter brug med en blød klud eller håndklæde for derved at mindske risikoen for skjolder eller lignende.

* BLANCOCLEAN:

Et rengøringsmiddel, der er specielt udviklet til Silgranitvaske. Det affedter og afkalker, samtidig med at det lægger en beskyttende vokshinde på vasken, hvilket efterfølgende letter den daglige rengøring. Kom en klat Blancoclean på en fugtig klud, polér vasken og skyl efter med rent vand.

GARANTI

Denne bordplade er fremstillet efter dine ønsker og opgivne mål. Under fremstillingen er bordpladen underkastet kvalitetskontrol, der sikrer at vores kvalitetsmål overholdes.

Eventuelle skader eller skrammer, der bliver fundet efter monteringen henføres til montage-skader, der ikke er dækket af vor produktgaranti. Reklamationsretten følger købelover, og omfatter alt, der kan relateres til produktion af bordpladen. Garantien for underlignede vaske er 5 år.

Yderligere information på www.dfi-geisler.com

DFIGEISLER

